

# *INTIEL*

## *ЕЛЕКТРОНИКАТА НА ВАША СТРАНА*

### ДИФЕРЕНЦИАЛЕН ТЕРМОСТАТ DT-3

РЪКОВОДСТВО ЗА ПОТРЕБИТЕЛЯ

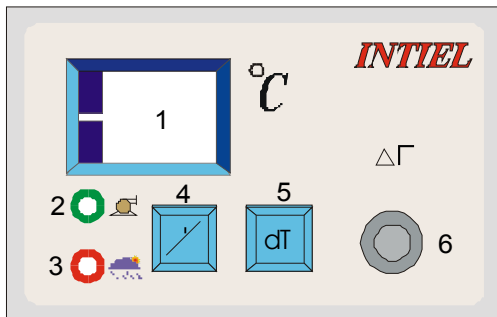


## I. Предназначение

Диференциалният термостат е предназначен да управлява циркуляционните помпи и ел. нагряването на бойлери според разликата между температурите на слънчевия колектор (камината) и бойлера.

## II. Елементи за индикация, настройка и бутони

На фиг. 1 са показани основните елементи за индикация, настройка и бутони



Фиг.1

- 1 - цифрова индикация
- 2 - индикатор за включена помпа
- 3 - индикатор за ниска температура на слънчевия колектор
- 4 - бутон за превключване показанието на цифровата индикация между температурите на сл. панел и бойлера
- 5 - бутон за индициране на зададената температурна разлика между сл. панел и бойлера
- 6 - орган за задаване на температурна разлика между сл. панел и бойлера

## III. Начин на работа

Диференциалният термостат следи температурите на сл. колектор (камината) и бойлера чрез два термодатчика и при разлика от 2 до 20 °C (зададена от елемента 6 фиг.1) в полза на сл. колектор включва циркуляционната помпа до изравняване на двете температури. Работата на помпата се индицира от светлинен индикатор със символ "помпа" ( поз.2 фиг.1).

Когато температурата на сл. панел е по-ниска от 40 °C работата на помпата е забранена, състоянието се индицира от светлинен индикатор за ниска температура (поз.3 фиг.1).

Когато не е натиснат нито един бутон цифровата индикация показва температурата на сл. колектор (камината), при натискане на бутона за превключване на показанието на цифровата индикация между сл. панел и бойлера (поз.4 фиг.1) се индицира температурата на бойлера.

Задаването на температурната разлика се извършва като се натисне бутона за индициране на зададената температурна разлика между сл. панел и бойлера (поз.5 фиг.1) и чрез въртене на органа за задаване на температурна разлика (поз.6 фиг.1) се избира разлика в граници от 2 до 20 °C.

## IV. Технически характеристики

Захранващо напрежение	230V AC 50Hz
Номинален ток на контактите	10A/250V
Блокировка по ниска температура на колектора	40 °C (±2 °C)
Температурна разлика за включване на помпата	от 2 до 20 °C
Обхват на измерване на температурите	от -40 до +100 °C
Клас на точност	±2 °C

## V. Монтаж на датчиците

Датчиците са полупроводникови полярни тип LM335 и могат да бъдат удължавани като се спазва полярността им.

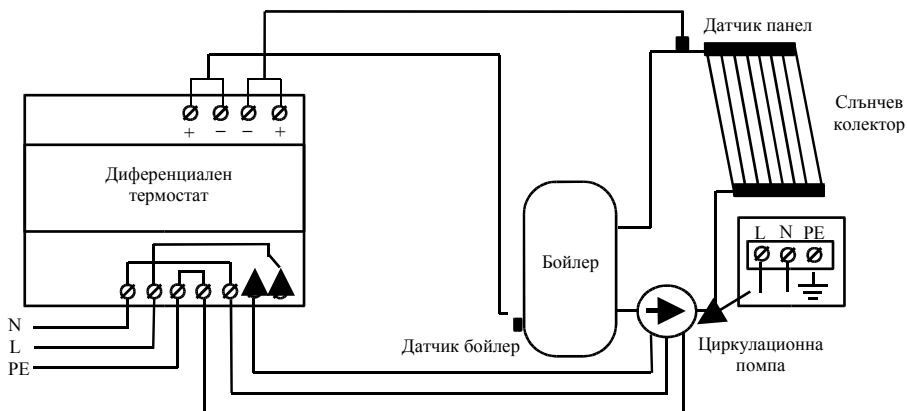
Датчикът на слънчевия колектор се монтира в топлинен контакт с изходящата от него загорята вода.

Датчика на бойлера се монтира в топлинен контакт с водата от водосъдържателя в най-ниската му част, но така че да не се влияе пряко от топлообменника. Да не се монтира върху входящата тръба от водопровода или в близост до нея.

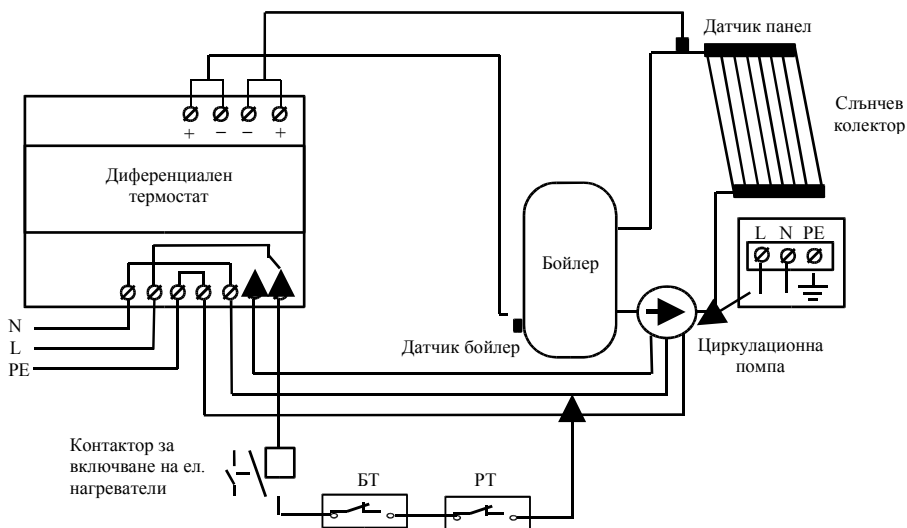
За по-добър топлинен контакт и двата датчика се поставят в сухи запушени от вътрешния край метални тръбички, потопени във водата. Ако няма възможност за използване на метални тръбички датчиците могат да се монтират директно върху тръбите, като задължително се обвиват с термоизолационна лента.

## VI. Схема на свързване

### А) Загряване на бойлера само от сл. панел

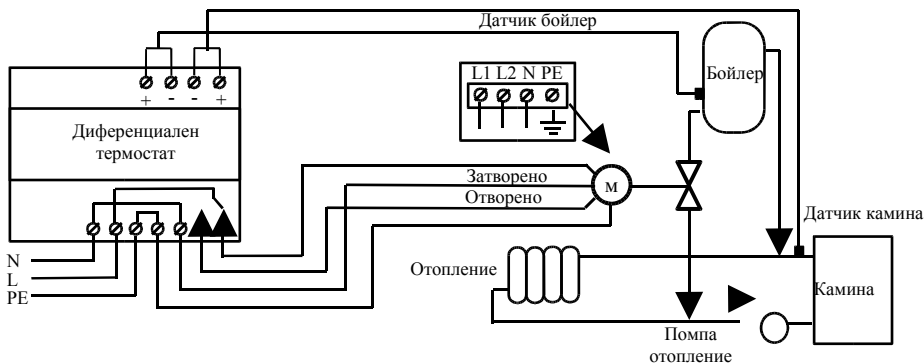


### Б) Загряване на бойлера от сл. панел и ел. нагреватели

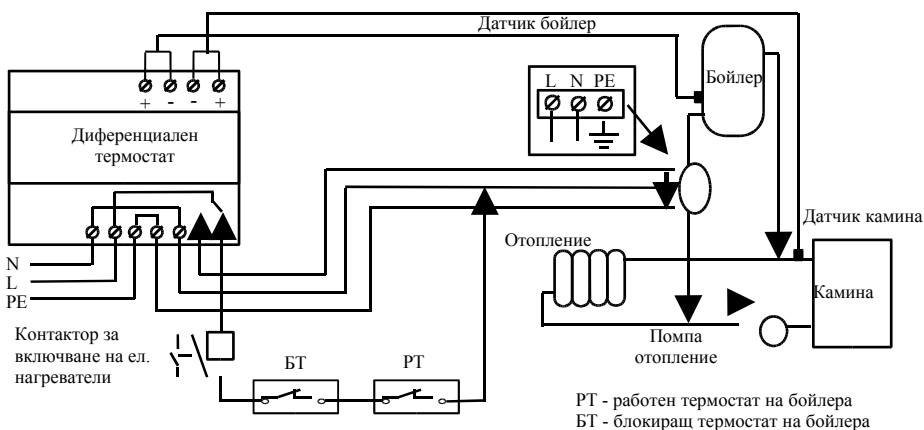


РТ - работен термостат на бойлера  
 БТ - блокиращ термостат на бойлера

**В) Загряване на бойлера само от камина и моторна задвижка "отворено - затворено" за бойлера**



**В) Загряване на бойлера от камина и ел. нагреватели**



## VI. Гаранционни условия

Гаранцията на изделието е 24 месеца от деня на продажбата на клиента или от момента на монтажа от специализирана фирма, но не повече от 28 месеца от датата на производство. Включва повредите, възникнали през гаранционния период в резултат на производствени причини или поради дефекти в материалите.

Гаранцията не се отнася за повреди, възникнали в резултат на неквалифициран монтаж на инсталацията, поради вмешателство в конструкцията на изделието, неправилно складиране и транспорт.

**Гаранционните ремонти се извършват при правилно попълнена гаранционна карта на производителя**  
**ГАРАНЦИОННА КАРТА**

Производител: <b>INTIEL</b>	
Тип на изделието:	Диференциален термостат
Производствен номер:	
Дата на производство:	
ОТК:	
Потвърждение на продавача	
Дата на продажба:	
Номер на фактура:	
Организация (фирма, адрес и печат):	
Извършил продажба (име и подпис):	